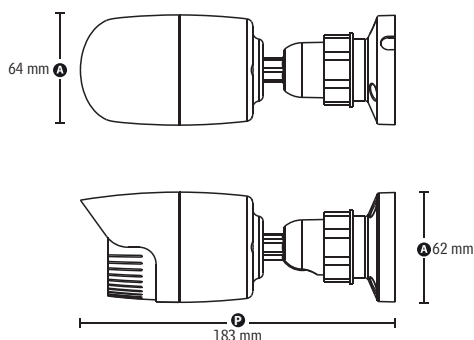


## Principais Características

- Resolução de 1.3 Mega Pixels (960p)
- Lente Fixa 3.6mm
- Multi-Streaming / Compressão H.264
- 3D DNR / D-WDR / PoE / ONVIF / Áudio
- Interno/Externo (IP66)



### Dimensões



Versão 1.0

(Medida: mm) \ imagem ilustrativa



Tecvoz



## Especificação

Câmera		MODELO	TW-ICB130
		TIPO	Câmera IP Bullet Infra Red 30m Mega
		USO	Interno / Externo
Sensor de Imagem	Tipo / Tamanho	DIGITAL / 1/3" 1.3 Mega Pixels	
	Elementos de Imagem (Pixels) ativos (H x V / NTSC)	1280 (H) x 960 (V) = 1.228.800 pixels	
	Intensidade - Iluminação mínima	0 Lux	
DSP	OSD (On Screen Display)	Sim (Data e Hora, Texto e nome)	
	Idioma	Inglês, Espanhol e Português-BR	
	Câmera ID	18 Caracteres	
	AGC (Auto Gain Control)	Sim	
	Balanço de Branco (White Balance)	Sim (Níveis configuráveis - Luz automática, Indoor, Outdoor e Manual)	
	Shutter Eletrônico	Sim (Níveis configuráveis - de 1/25 a 1/100000)	
	Sens-up	-	
	BLC (Back Light Compensation)	-	
	WDR (Wide Dynamic Range)	Sim / D-WDR (Níveis configuráveis - de 0 a 255 ou desligado)	
	HLC (Highlight Compensation)	-	
	DIS (Digital Image Stabilization)	-	
	DNR (Digital Noise Reduction)	Sim / 3D DNR (Níveis configuráveis - de 0 a 255 ou desligado)	
	Modo Day-Night	Sim (Modo luz automática, Modo Day, Modo Night e Modo Tempo)	
	Recursos Adicionais	Orientação de vídeo - Flip e Espelho	

<b>Lente</b>	Tipo / Tamanho		Lente fixa / 3.6mm
	Material		Vidro
	Ângulo de Visão		71°
	Abertura (F) / Distância focal (f)		F1.8 / f3.6mm
<b>Infra-vermelho</b>	Quantidade / Alcance / Tamanho		30x / Até 30m / 3mm
<b>Mecanismo Pan / Tilt / Zoom</b>	Motor	Tipo	-
		Micro Passo	-
	PAN	Rotação	-
		Velocidade	-
	TILT	Rotação	-
		Velocidade	-
	Preset		-
	Auto-Scan		-
	Patrol		-
	Pattern		-
	Sector		-
ZOOM Óptico / Digital		-	
<b>Vídeo</b>	Saída / Nível de Ruído		-
	Resolução	Analogico (TV linhas)	-
		Digital (Pixels)	1280x960@30fps (960P), 1280x720@30(720P), 704x480@30fps(D1), 480x240@30fps e 352x240@30fps
	Iluminação mínima	Modo Color	0.01 Lux @ (F1.2, AGC ON)
Modo P/B		0 Lux (ICR Ligado )	
<b>Sistema / Módulo IP</b>	Sistema Operacional		Linux Embarcado
	Versão de F/W		4.0.2.0(1)
	Atualização de F/W		Via Web Browser (Windows - Internet Explorer e Mozilla Firefox)
	Monitoramento (Acesso via)	PC	Via S/W TW Viewer PC e via Web Browser (Windows - Internet Explorer e Mozilla Firefox)
		Smartphones	iOS e Android Via aplicativo TW Viewer
<b>Função</b>	Gravação		Via PC (S/W TW Viewer PC e Web Browser)
	Backup		Via PC (S/W TW Viewer PC)
	Ajustes	Vídeo	Brilho, Contraste, Cromo, Saturação e Nitidez
		Bitrate	VBR (Menor, mais baixo, médio, mais alto, maior) e CBR (512kbps, 1024kbps, 2048kbps, 3072kbps e 4096kbps)
	Alarme	Notificação	Via E-mail e FTP
		Ação de trigger	Detecção de movimento, Mudança de IP
	Conexão simultânea		Até 4 conexões simultâneas
	Vídeo analítico		-
Recursos Adicionais		ROI (até 3 áreas com níveis de sensibilidade de 0~10), Captura de imagens (via Web Browser), Detecção de Movimento (níveis de sensibilidade de 1~8), 4 máscaras de privacidade, Filtro de IP, Filtro de MAC e Registro de LOG's	
<b>Áudio</b>	Entrada	Sim (01x Entrada / P2 3.5mm)	
	Saída	-	
	Compressão de áudio	G.711A / G711U	
<b>Automação</b>	Entrada	-	
	Saída	-	
	Interface serial	Comunicação	01x RJ-45
		Protocolo	-
<b>Rede</b>	Wireless	Protocolo	-
		Antena	-
	Segurança		-
	Interface de rede		Ethernet 10/100 Mbps auto adaptável / Tipo RJ-45
	Protocolo		IPv4, IP estático, IP dinâmico (DHCP), PPPoE, DDNS, HTTP, FTP, NTP, TCP/IP, UDP, RTSP, SMTP, SNMP, SSL, TLS, UPnP, Lista de Acesso e ONVIF

<b>Especificações físicas</b>	Dimensão ( L x P x A )	Líquido	64 x 183 x 62 mm
		Bruto	210 x 105 x 95 mm
	Peso ( Kg / aprox. )	Líquido	0.360 Kg
		Bruto	0.480 Kg
	Material	Composição	Alumínio
		Cor	Branca
Índice de Proteção		IP66	
<b>Condições Ambientais</b>	Temperatura	Operacional	-20°C ~ 50°C
		Armazenamento	-20°C ~ 50°C
	Umidade Relativa do Ar		10 ~ 90% RH
<b>Alimentação</b>	Tensão		DC 12V
	Consumo ( A / aprox. )		0.300A
	Potência		3.6W
	PoE		Sim ( IEEE 802.3af)
<b>Certificados/Laudos</b>			-