

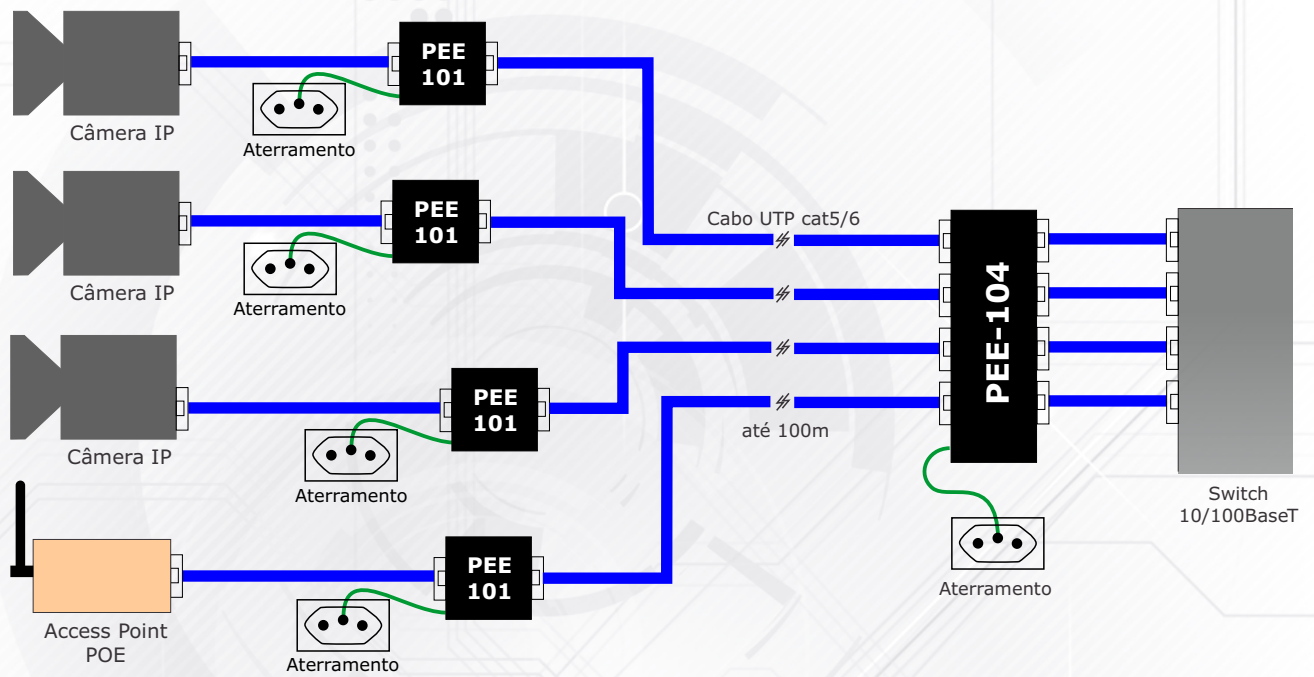
Protetor de Equipamentos Ethernet



Protege até 4 equipamentos conectados a Ethernet 10BaseT/100BaseTX contra surtos e descargas elétricas de até 40.000 Ampéres.

- ✓ Trabalha com 8 estágios de proteção por canal;
- ✓ Adequado para rede Ethernet 10BaseT/100BaseTx;
- ✓ Usa componentes de alta velocidade e não interfere na transmissão de dados;
- ✓ Suporta correntes de até 40.000 Ampéres por canal;
- ✓ Rearme automático após surtos ou descargas elétricas;
- ✓ Usa aterramento da rede elétrica;
- ✓ Impede o funcionamento em caso de fadiga dos componentes;
- ✓ Conexão por Rj45 fêmea de alta qualidade;
- ✓ Desenvolvido e fabricado no Brasil.
- ✓ Garantia de 3 anos

Ligação de Câmeras IP - Switch com proteção



Corrente de descarga (8/20us)	4 x 40KA
Tensão limite de saída	< 20V
Perda de inserção	< 0,5dB
Banda de operação	150MHz
Tempo de reação	< 1ns
Temperatura de Armazenamento	-30°C a +70°C
Temperatura de Operação	-10oC a +50oC
Dimensões (LxCxA)	130 x 41 x 30mm
Peso	100g