

# Conversor de Vídeo Ativo 16 e 32 canais

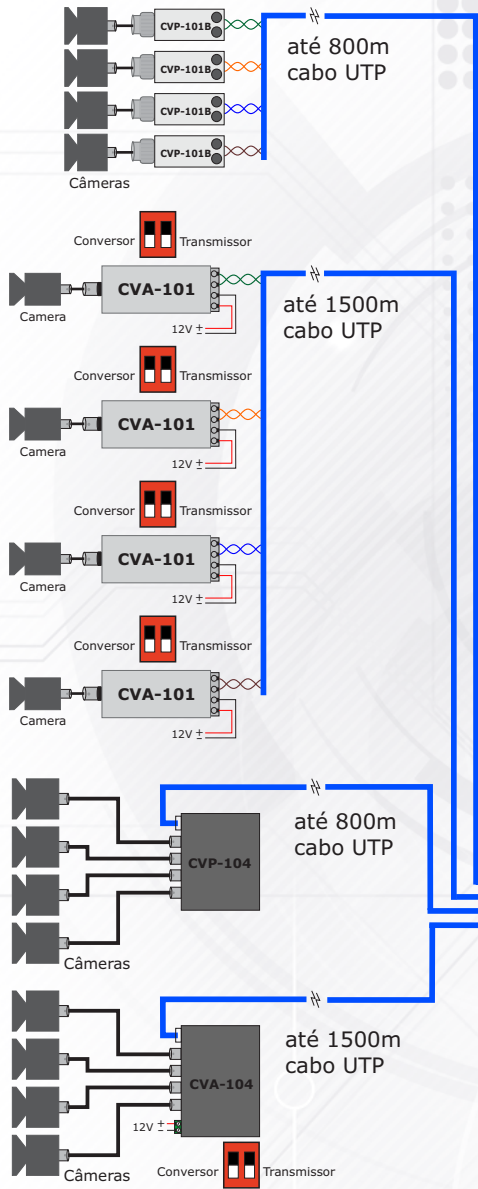


*Converte, amplifica e equaliza o sinal de vídeo de 16 ou 32 câmeras de segurança para serem usadas com cabos UTP de até 1800 metros. Pode ser usado para transmitir ou para receber o sinal de vídeo. Possui Leds indicadores de alimentação e sinal de vídeo.*

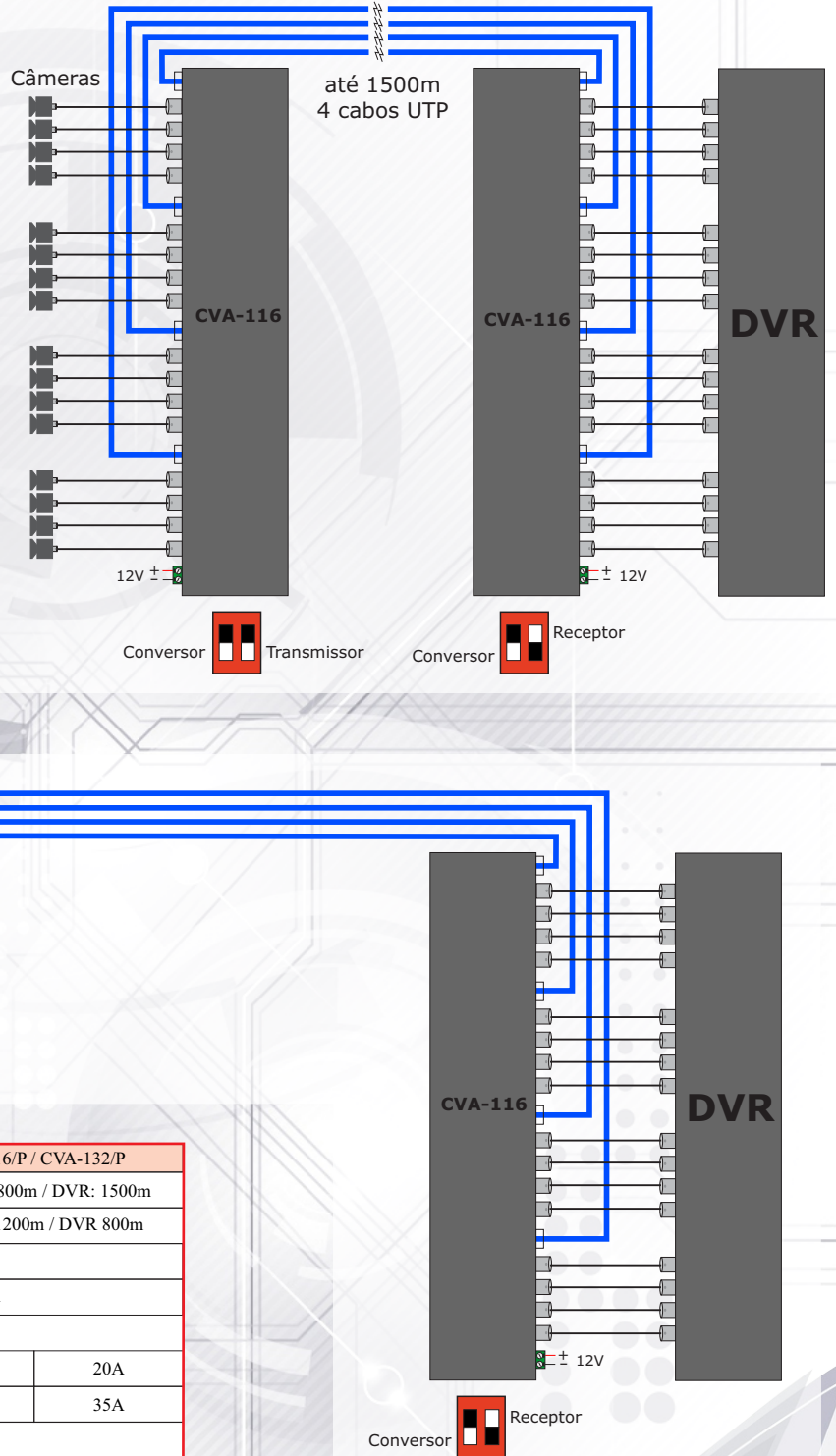
- ✓ Converte o sinal de vídeo para ser usado em cabos UTP com até 1800 metros;
- ✓ Pode ser usado como transmissor (ligado a câmera) ou receptor (ligado ao DVR);
- ✓ Reduz o custo de instalação, possibilitando o uso de até 4 câmeras por cabo UTP;
- ✓ Pode utilizar cabeamento de rede já lançado;
- ✓ Pode transmitir sinais a longas distâncias em configuração de estrela;
- ✓ Possui excelente relação sinal ruído, para evitar interferências externas;
- ✓ Gabinete no padrão rack de 19" com altura de 1U, possibilitando uma melhor organização das instalações e o uso de diversos acessórios existentes no mercado;
- ✓ Usa conector BNC com flash de ouro para conexão do cabo coaxial e bornes removíveis para alimentação e cabo UTP, evitando problemas de mau contato e facilitando a instalação e substituição das peças;
- ✓ Tem controles independentes para ajuste de Cor/Nitidez e Ganho/Brilho para cada canal, possibilitando o ajuste ideal para cada tipo de equipamento e comprimento de cabo;
- ✓ Usa Leds para mostrar a presença do sinal de vídeo e da tensão de alimentação, facilitando a identificação de problemas nas instalações ou equipamentos;
- ✓ Tem versão com proteção extra contra surtos (CVA-116/P ou CVA-132/P), para instalações onde exista uma incidência maior de descargas atmosféricas;
- ✓ Desenvolvido e fabricado no Brasil, para as necessidades de nossas instalações;
- ✓ Tem baixo consumo de corrente;
- ✓ Garantia de 3 anos\*.



## Ligação câmeras - DVR com ativos e passivos



## Ligação câmeras - DVR com ativo de 16 canais



	CVA-116 / CVA-132		CVA-116/P / CVA-132/P	
Distância:	Monitor: 1800m / DVR: 1500m		Monitor: 1800m / DVR: 1500m	
Distância com CVP-101:	Monitor: 1200m / DVR: 800m		Monitor: 1200m / DVR: 800m	
Tipo de cabo:	UTP categoria 5 ou superior			
Conexão:	BNC / RJ-45 / Borne removível			
Alimentação:	12V ± 5%		1,5A	
Proteção de surto no Sinal **	1A	20A	1A	20A
Proteção de surto na Alimentação **	1A	35A	1A	35A
Imunidade a ruído:	70db			
Ajuste Ganho/Brilho:	3dB			
Ajuste Cor/Nitidez:	18dB			
Resposta em frequência:	0 a 12MHz			
Atenuação na conexão:	0,5dB (típico)			
Impedância:	Coaxial: 75 Ohms / UTP: 100 Ohms			
Temperatura de Armazenamento:	-30°C a +70°C			
Temperatura de Operação:	-10°C a +50°C			
Dimensões (L x C x A):	130 x 85 x 27 mm			
Peso:	650g / 900g		750g / 1.000g	

(\* contra defeitos de fabricação, sem frete \*\* Pulso de descarga 8/20us)

### Conexão RJ-45

