

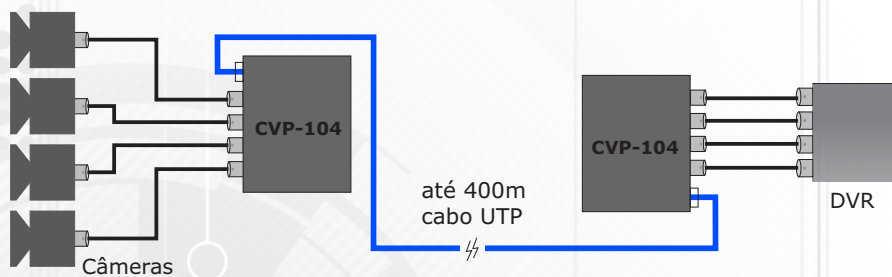
# Conversor de Vídeo Passivo 4 canais



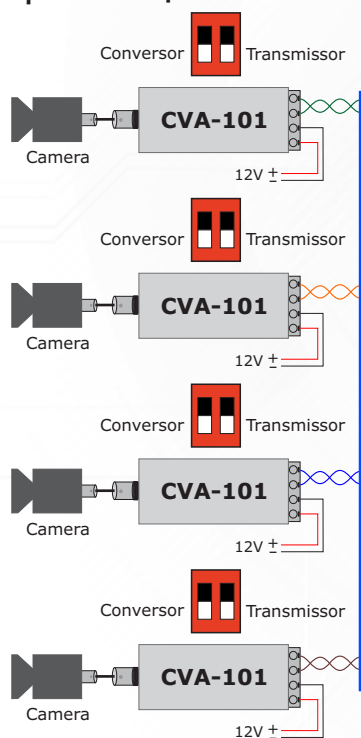
**Converte o sinal de vídeo de 4 câmeras de segurança para serem usadas em um único cabo UTP, a uma distância de até 600 metros, sem o uso de alimentação. Já vem com cabos e conectores BNC para ligar ao DVR.**

- ✓ Converte o sinal de vídeo para ser usado em cabos UTP com até 600 metros;
- ✓ Pode ser usado como transmissor (ligado a câmera) ou receptor (ligado ao DVR);
- ✓ Não precisa de alimentação;
- ✓ Alta imunidade a ruídos (60dB);
- ✓ Reduz o custo de instalação, possibilitando o uso de até 4 câmeras por cabo UTP;
- ✓ Fixação por abas laterais no gabinete;
- ✓ Pode utilizar cabeamento de rede já lançado;
- ✓ Facilita e organiza as instalações;
- ✓ Com cabos de 50cm e conectores BNC para ligar ao DVR;
- ✓ Reduz problemas de mau contato nas instalações;
- ✓ Gabinete compacto, podendo ser conectado próximo a câmera ou DVR;
- ✓ Tem versão com proteção para surtos extra, para instalações com alto índice de descargas atmosféricas;
- ✓ Pode ser usado com conversores ativos para até 1000m de distância;
- ✓ Baixo custo;
- ✓ Desenvolvido e fabricado no Brasil, para as necessidades de nossas instalações;
- ✓ Garantia Ilimitada\*.

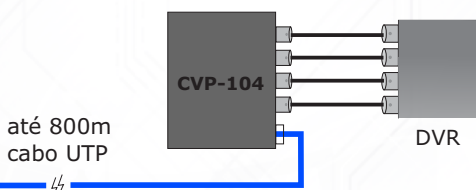
### Ligação câmera - DVR com passivos de 4 canais



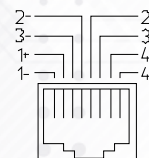
### Ligação câmera - DVR com ativos e passivo de 4 canais



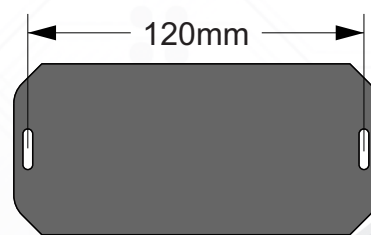
### Ligação câmera - DVR com passivos



### Conexão RJ-45



### Fixação mecânica



	CVP-104	CVP-104/P
Distância:	Monitor: 600m / DVR ou Placa: 400m	
Distância com CVA-101:	Monitor: 1200m / DVR ou Placa: 800m	
Tipo de cabo:	UTP categoria 5 ou superior	
Conexão:	BNC - RJ45	
Proteção de surto **	-	20A
Imunidade a ruído	60dB	
Resposta de Frequência	0 A 8MHz	
Atenuação na conexão	0,5dB (típico)	
Impedância	Coaxial: 75 Ohms / UTP: 100 Ohms	
Temperatura de Armazenamento	-30°C a + 70°C	
Temperatura de Operação	-10°C a + 50°C	
Dimensões (L x C x A)	130x55x27mm	
Peso	140g	

(\* contra defeitos de fabricação, sem frete \*\* Pulso de descarga 8/20us)